

1 包装清单

开箱后，请核对产品与配件。如有遗漏，请联系您的供应商。

序号	配件	数量
1	交换机	1 台
2	安装配件	1 套
3	用户手册	1 份

2 安全注意事项

为保障人身和设备安全，在进行操作前，请阅读并遵守以下操作说明和注意事项。

2.1 通用安全注意事项

- 只允许有资格和培训过的技术人员安装、操作和维护设备。
- 操作设备时，应遵守当地法规和标准。手册中的安全注意事项仅作为当地安全规范的补充。
- 负责安装、操作和维护设备的人员，需要了基本的安全预防措施。
- 请勿在设备运行时阻塞通风。通风口与墙壁或其他阻碍通风的物体之间至少保持 5 厘米的距离。
- 请勿在超过建议最高环境温度区域内操作设备。
- 请勿将设备置于易燃、易爆气体或烟雾的环境中，请勿在该种环境下进行任何操作。

2.2 电气安全

- 仅将设备连接到符合基于 IEC62368-1 的安全标准中的安全超低电压 (SELV) 要求的直流电源。
- 在接触设备或手动操作部件之前，请佩戴接地的静电放电 (ESD) 腕带。可防止人体静电对敏感元件造成损害。

2.3 光纤安全

- 处理光纤时，请勿靠近光纤出口，或用肉眼直视光纤出口。
- 光纤的切割和熔接只能由经过培训的人员进行。
- 在切割或熔接光纤之前，确保光纤与光源断开。断开光纤后，使用保护帽保护所有光连接器。

3 产品介绍

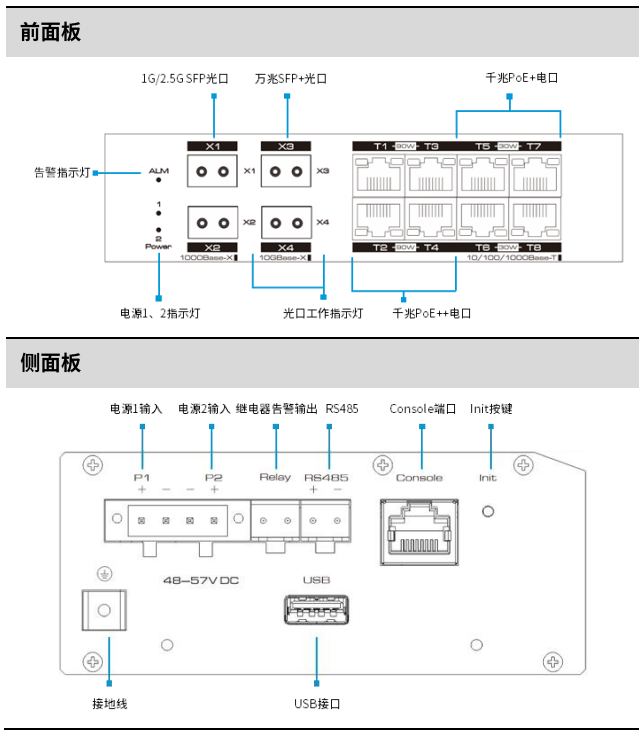
3.1 功能简介

UTP7612S-PSD360 是工业级 12 口千万混合以太网供电二层管理型交换机。

该交换机可提供 8 个千兆以太网 RJ-45 端口，2 个万兆 SFP+ 端口和 2 个千兆 SFP 端口。交换机支持 IEEE802.3 af/at/bt 标准，所有 RJ-45 端口均支持以太网供电 (PoE)，其中 1~4 端口可提供高达 90W (PoE++) 的功率，5~8 端口可提供 30W (PoE+) 的功率；交换机支持 PoE Watchdog，当摄像机掉线时，自动检测并重启摄像机，支持 Q-PoE (Quick PoE) 技术，交换机启动时即刻启动 PoE 供电，无需等待交换机系统软件控制，支持 P-PoE (Permanent PoE) 技术，交换机重启时 PoE 供电不中断，迅速恢复网络。

该交换机具有丰富的 L2 管理功能，例如 802.1Q VLAN，802.1P QoS，SNMP，快速环网和 PoE 控制等。交换机可以通过 WEB 管理系统 (http/https)、CLI (telnet/ssh/console)、SNMP 轻松地对其进行管理。可广泛应用于照明、安防监控、企业园区等项目。

3.2 硬件说明



LED 指示灯

指示灯	状态	说明
P1, P2	电源指示灯	红色 设备接通电源 灭 设备断开电源
	X1~X4	光口指示灯

Console 口

该交换机使用 RJ-45 端口作为 Console 口，用作本地管理接口。

进行管理配置时，可使用 Sub-D9 转 RJ-45 线连接交换机的 Console 口和管理计算机的 COM 口。

端口属性默认值：

端口属性	默认值
每秒位数	115200 bit/s
数据流控制	无
奇偶校验	无
停止位	1
数据位	8

复位按键

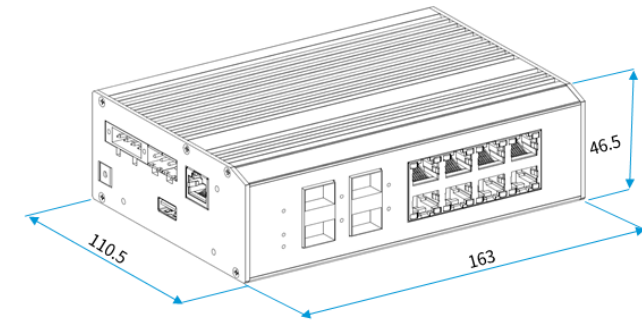
该复位按键支持两种操作模式：

- 短按：交换机将重启，且交换机配置参数为最近一次保存的配置参数。
- 长按 5s 以上：交换机将恢复出厂默认配置。

4 安装说明

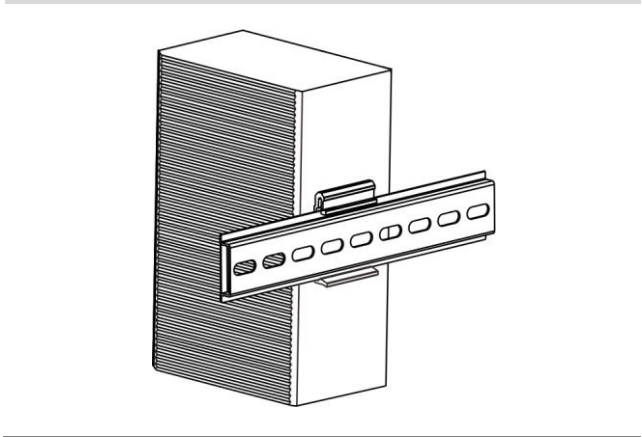
该交换机支持导轨式安装。

尺寸 (单位: mm)



厂时，交换机的导轨挂耳已固定在交换机侧面，用户直接将交换机安装在导轨上即可。

将交换机安装导轨上

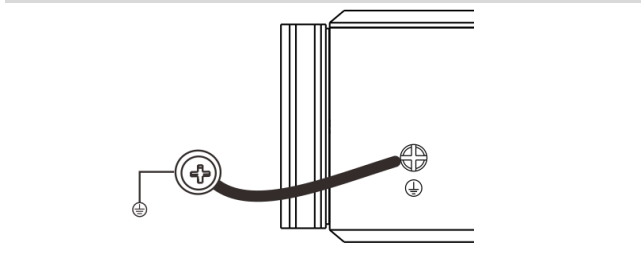


5 连接电源

注意：请确保交换机的接地端子 (功能接地) 在正常使用过程中可靠接地，以符合 EMC 要求。

使用保护地线，一端连接交换机的接地端子 (M3 螺钉)，另一端连接接地点，保护地线应为铜芯塑料绝缘线，截面积大于 1.5mm²。

将交换机外壳的接地端子接地



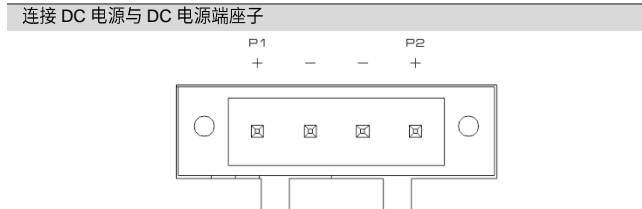
该交换机支持冗余电源。

交换机由两个相同规格的 48~57V DC 电源连接供电。如果一个电源出现故障，备用电源将不间断地接管电源。

5.1 48~57V DC 电源

两个 DC 电源连接器都采用了可插拔 4 端子座设计，请注意极性。

将直流电源的正负极线分别接到“+”和“-”电源端子，用螺丝刀拧紧。使用直流电源线连接交换机的直流电源接口，将主电源连接到建筑物的供电网络。



请遵循以下规格：

项目	规格参数
适用线径	24~12 AWG
最大锁紧扭力	0.4Nm (3.5 Lb.in)

5.2 启动设备

接通电源后，交换机自动启动，此时，LED 指示灯“P1”或“P2”点亮。交换机系统在大约 90s 后开始运行。

注意：要关闭设备，应同时断开主电源和冗余电源。

6 接入网络管理

启动成功后，使用合适线缆将交换机连接到本地网段，接入交换机网络管理系统。

具体方法请参考以下文档之一：

- Web 配置指南
描述 Web 网管系统的配置方法。
- CLI 配置指南
描述基于 CLI 的配置方法。

7 技术参数

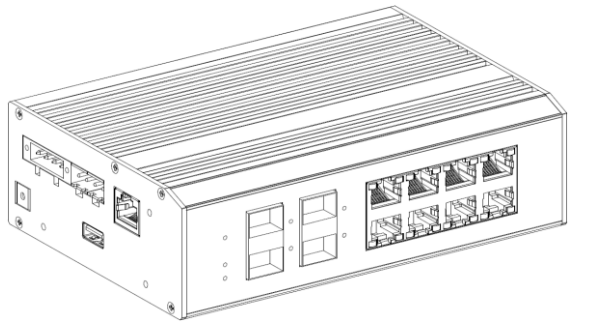
项目	规格
硬件规格	
以太网接口	4*10/100/1000 Base-T PoE++ RJ-45 4*10/100/1000 Base-T PoE+ RJ-45 2*1G/2.5G 或 10G Base-X SFP+ 2*1G/2.5G Base-X SFP
管理接口	1*RJ-45 Console 1*RS485 1*继电器告警接口
串口	RS-485 信号: D+, D- 检验位: None, Even, Odd, Space, Mark 数据位: 5 bit, 6 bit, 7 bit, 8bit 停止位: 1 bit, 1.5 bit, 2 bit 波特率: 300-115200bps 负载能力: RS-485 端支持 32 点轮询环境 (可定制 128 点) 方向控制: RS-485 采用数据流向自动控制技术
USB 接口	USB3.0 (向下兼容 USB2.0)
复位按键	短按: 设备重启 按 5s 以上: 设备恢复出厂设置
LED 灯	2*电源指示灯, 1*告警指示灯, 2*万兆 SPF+口指示灯, 2*千兆 SPF 口指示灯
网线	Cat5 及以上

机器尺寸 (长*宽*高)	163mm*110.5mm*46.5mm
设备净重	0.82kg
输入电压	支持冗余电源 电源 1 (主) : 48~57V DC 电源 2 (备) : 48~57V DC
功耗	≤370W (满载功耗, 含 PoE)
安装方式	导轨/壁挂/桌面式
材质	金属外壳
交换属性	
交换方式	存储转发
交换容量	66Gbps/无拥塞
包转发率	49.1Mpps
MAC 地址表	16k (支持自主学习)
端口缓存	1Mbit
巨型帧	9kB
PoE	
设备类别	PoE 供电设备 (PSE)
PoE 标准	IEEE 802.3 af/at/bt
供电方式	末端跨接法
供电线序	1~4 端口: 3/6/4/5 (+) , 1/2/7/8 (-) 5~8 端口: 1/2 (+) , 3/6 (-)
PoE 功率	1~4 端口:90W,5~8 端口:30W,整机最大功率 360W
环境	
浪涌	电源端: 4kV, 数据端口: 6kV 标准: IEC 61000-4-5
静电防护	接触放电: 6kV, 空气放电: 8kV 标准: IEC 61000-4-2
工作环境	温度: -40°C~75°C 湿度: 5%~95% (无凝结)
存储环境	温度: -40°C~85°C 湿度: 5%~95% (无凝结)

UTP7612S-PSD360

工业级 12 口千万混合以太网供电二层管理型交换机

快速安装指南



文档版本

V1.0, 更新日期: 2022 年 10 月 13 日

由于产品版本升级或其他原因, 本文档内容会不定期进行更新。

除非另有约定, 本文档仅作为使用指导, 本文档中的所有陈述、信息和建议不构成任何明示或暗示的担保。

本手册中涉及的图片仅供参考, 若与实物不符, 请以实物为准。

修改记录

修订记录累积了每次文档更新的说明。

最新版本的文档包含以前所有文档版本的更新内容。

版本	状态	发布时间	说明
V1.0	已发布	2022-10-13	第一次发布

深圳市优特普技术有限公司
地址: 深圳市宝安区石岩街道罗租工业大道二号, 天格科技园B栋5楼
电话: 0755-83898016
客服热线: 400-700-5088
邮箱: utp@utepo.com



优特普官方微信 业务咨询微信

版本所有© 深圳市优特普技术有限公司 2021。保留一切权利。